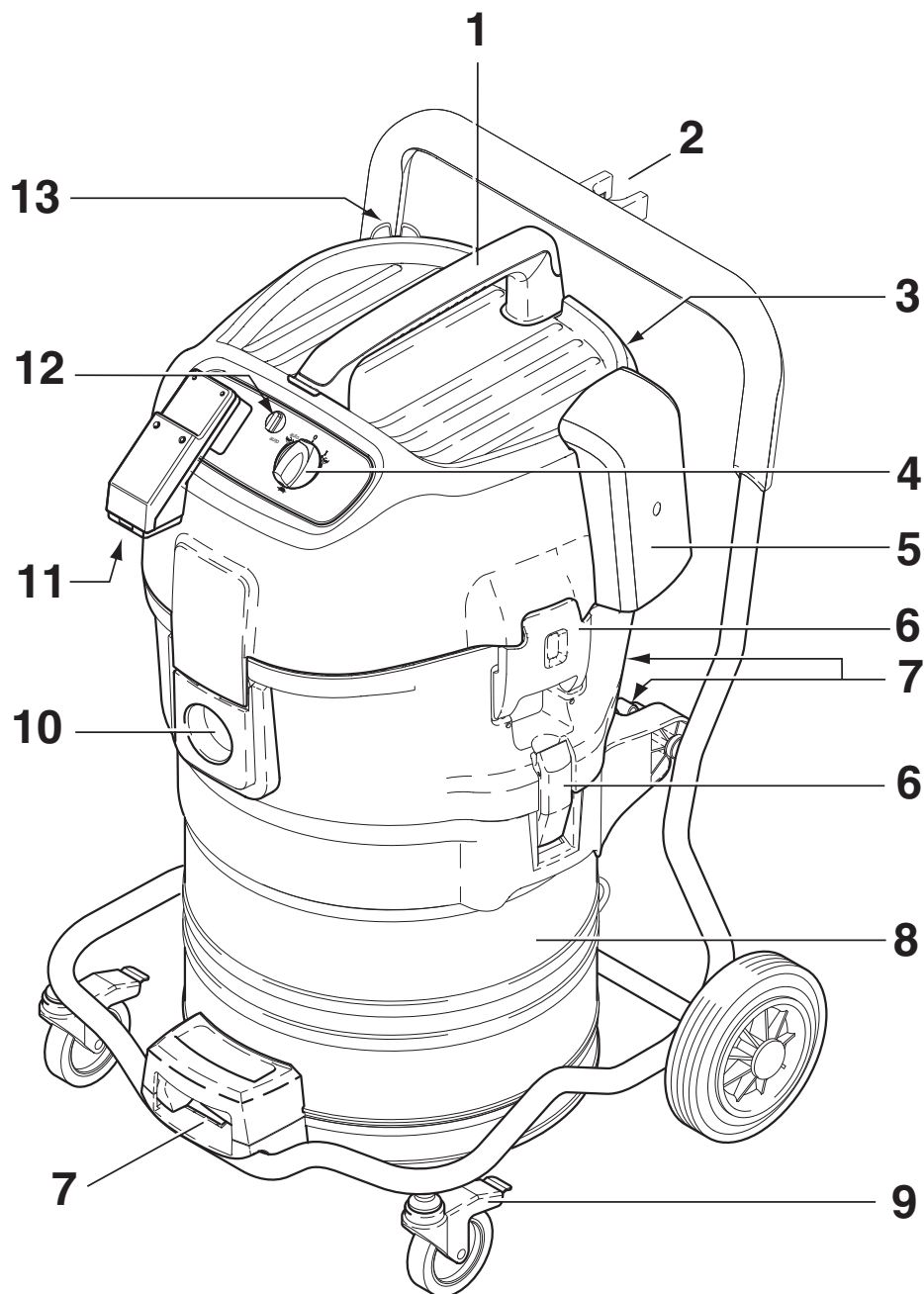




ATTIX 791-2M/B1



Nilfisk
ALTO
Why Compromise



PL Spis treści

| | | | |
|----------|---|--|-----|
| 1 | Ważne wskazówki bezpieczeństwa | | 171 |
| 2 | Opis | | |
| | 2.1 | Przeznaczenie..... | 173 |
| | 2.2 | Elementy sterujące | 174 |
| 3 | Przed uruchomieniem | | |
| | 3.1 | Montaż odkurzacza..... | 174 |
| 4 | Obsługa / Eksploatacja | | |
| | 4.1 | Przyłącza | 174 |
| | 4.1.1 | Podłączanie węża ssącego | 174 |
| | 4.1.2 | Podłączanie do sieci elektrycznej..... | 174 |
| | 4.1.3 | Podłączanie elektronarzędzia | 175 |
| | 4.2 | Włączanie odkurzacza..... | 175 |
| | 4.2.1 | Włącznik w pozycji „I” | 175 |
| | 4.2.2 | Włącznik w pozycji „auto” | 175 |
| | 4.2.3 | Regulacja siły ssania | 175 |
| | 4.3 | Sprawdzanie funkcji kontroli natężenia przepływu powietrza | 175 |
| | 4.4 | Akustyczny sygnał ostrzegawczy..... | 176 |
| 5 | Zakres zastosowania i metody pracy | | |
| | 5.1 | Techniki pracy..... | 176 |
| | 5.1.1 | Zbieranie suchych zanieczyszczeń..... | 176 |
| | 5.1.2 | Odsysanie cieczy | 176 |
| 6 | Po zakończeniu pracy | | |
| | 6.1 | Wyłączenie i przechowywanie odkurzacza | 177 |
| 7 | Konserwacja | | |
| | 7.1 | Plan konserwacji | 177 |
| | 7.2 | Prace konserwacyjne..... | 177 |
| | 7.2.1 | Sprawdzanie klamry antyelektrostatycznej..... | 177 |
| | 7.2.2 | Wymiana worka utylizacyjnego | 178 |
| | 7.2.3 | Wymiana workowego filtra bezpieczeństwa | 178 |
| | 7.2.4 | Opróżnianie zbiornika zanieczyszczeń..... | 178 |
| | 7.2.5 | Wymiana wkładu filtracyjnego | 179 |
| | 7.2.6 | Wymiana filtra powietrza dopływającego do silnika | 179 |
| 8 | Usuwanie usterek | | 180 |
| 9 | Informacje dodatkowe | | |
| | 9.1 | Wykorzystanie zużytego urządzenia jako surowca wtórnego..... | 181 |
| | 9.2 | Gwarancja | 181 |
| | 9.3 | Badania kontrolne i atesty | 181 |
| | 9.4 | Dane techniczne | 182 |
| | 9.5 | Osprzęt | 182 |
| | 9.6 | Deklaracja zgodności WE..... | 182 |

1 Ważne wskazówki bezpieczeństwa

Symbole ostrzegawcze



Przed rozpoczęciem pracy z odkurzaczem należy bezwzględnie zapoznać się z instrukcją obsługi oraz przechowywać ją w łatwo dostępnym miejscu.



Ten symbol oznacza wskazówki bezpieczeństwa, których ignorowanie może spowodować zagrożenia dla osób.



Ten symbol oznacza wskazówki bezpieczeństwa, których ignorowanie może spowodować uszkodzenie lub nieprawidłową pracę urządzenia.



Ten symbol oznacza porady i wskazówki ułatwiające pracę i zapewniające bezpieczną eksploatację urządzenia.

Dla własnego bezpieczeństwa

Urządzenie mogą obsługiwać wyłącznie osoby, które zostały przeszkolone w jego obsłudze i którym zlecono wyraźnie wykonywanie tej pracy.

Pomimo prostej obsługi urządzenie nie jest przeznaczone dla dzieci.

Użytkowanie urządzenia podlega przepisom obowiązującym w danym kraju. Obok instrukcji obsługi

Przed transportem urządzenia należy zamknąć wszystkie blokady i zaryglowania zbiornika zanieczyszczeń.

Nie wolno przechylać urządzenia,

Urządzenia opisane w niniejszej instrukcji obsługi są przeznaczone:

- do profesjonalnego zastosowania, np. w hotelach, szkołach, szpitalach, fabrykach, sklepach, biurach i wypożyczalniach
- do separacji pyłu o dopuszczalnej wartości czasu oddziaływania powyżej 1 mg/m³.
- Do pochłaniania/odsysania suchych, palnych pyłów w strefie zagrożenia wybuchem 22 (Dyrektywa ATEX 94/9/WE, II 3D T4 IP54)

Odkurzacze nie jest przeznaczony do zbierania:

- gorących materiałów (żarzące się niedopałki, gorący popiół itp.)
- palnych, wybuchowych, agresywnych cieczy (np. benzyna, rozpuszczalniki, kwasy, ługi itp.)
- mieszanin palnych pyłów z cieczami
- substancji grożących wybuchem lub równorzędnych z nimi ma-

i obowiązujących w kraju użytkownika przepisów zapobiegania wypadkom należy przestrzegać również uznanych technicznych zasad bezpieczeństwa dotyczących bezpiecznego i prawidłowego sposobu wykonywania pracy.

Należy zaniechać każdego sposobu pracy budzącego wątpliwości z punktu widzenia bezpieczeństwa.

jeżeli w zbiorniku zanieczyszczeń znajduje się ciecz.

Zabrania się podnoszenia urządzenia na haku dźwigowym.

materiałów zgodnie z §1 Ustawy o materiałach wybuchowych

- pyłów palnych o skrajnie niskiej minimalnej energii zapłonu ME <1 mJ (przestrzegać dodatkowych przepisów obowiązujących w danym kraju).
- Wysoce reaktywne pyły lub pyły o wysokim powinowactwie do tlenu

W przypadku pyłów takich jak np. pyły tytanu i magnezu mają zastosowanie dodatkowe wymagania. Należy skonsultować się z krajową inspekcją pracy lub producentem odkurzacza.

Urządzenie można stosować do odsysania jedynie pod warunkiem, że nie zostaną zassane żadne potencjalne źródła mogące zainicjować zapłon.

Przewodzące urządzenia odpylające, jak np. wyciągi wentylacyjne nad maszynami lub przewodzące pod-

Przeznaczenie i stosowanie zgodne z przeznaczeniem



zespoły obrabiarek, np. urządzenia klasy bezpieczeństwa II, które nie są uziemione za pomocą głównego urządzenia, należy uziemić w inny sposób, aby nie dopuścić do gromadzenia się ładunków elektrostatycznych.

Urządzenie nie jest przeznaczone do odsysania pyłów z pracujących obrabiarek, które mogą wytwarzać potencjalne źródła zapłonu.

W przypadku zastosowania odkurzacza do usuwania pyłu, kiedy powietrze wylotowe odkurzacza kierowane jest do pomieszczenia, należy

Środki ostrożności i zasady BHP podczas użytkowania

Przed uruchomieniem

Przewód zasilający należy regularnie kontrolować na obecność uszkodzeń, np. pęknięć lub oznak starzenia.

W przypadku uszkodzenia przewodu zasilającego, należy go wymienić przed dalszym użytkowaniem urządzenia w serwisie firmy Nilfisk-Alto lub przez uprawnionego elektryka, aby zapobiec zagrożeniom.

Typ wymienianego przewodu zasilającego musi być zgodny z określonym w instrukcji obsługi.

Nie wolno uszkodzić przewodu zasilającego (np. przez przejeżdżanie po nim, wyszarpięcie, zmiżdżenie).

Przewód zasilający wyciągać z gniazdka trzymając za wtyczkę (nie ciągnąć za przewód).

Sprawdzić, czy urządzenie znajduje się w prawidłowym stanie technicznym. Wtyczki i gniazda z wtyczką do podłączenia przewodu zasilającego powinny być w wykonaniu co najmniej bryzgodpornym.

Nigdy nie uruchamiać odkurzacza z uszkodzonym wkładem filtracyjnym.

Odsysanie cieczy

W przypadku tworzenia się piany lub wyciekania płynu natychmiast zakończyć pracę i opróżnić zbiornik.

zapewnić odpowiednią szybkość wymiany powietrza w pomieszczeniu (w tym wypadku należy przestrzegać obowiązujących w danym kraju przepisów).

Personel obsługujący urządzenie musi przed rozpoczęciem pracy zostać poinformowany na temat

- obsługi urządzenia
- zagrożeń związanych z odkurzaniem materiałami
- bezpiecznego usuwania odkurzonego materiału

Należy zadbać poprzez regularne czyszczenie, żeby pył nie gromadził się na urządzeniu.

Wbudowany pływak do ograniczania poziomu wody należy regularnie czyścić i sprawdzać na obecność uszkodzeń.

Wskazówki dotyczące postępowania z cieczami i (szkodliwym dla zdrowia) pyłem można znaleźć w rozdziale 5.

Instalacja elektryczna

Przed podłączeniem urządzenia do sieci sprawdzić napięcie znamionowe odkurzacza. Upewnić się, że napięcie podane na tabliczce znamionowej odpowiada napięciu sieci w miejscu użytkowania.

Można używać wyłącznie przedłużacza typu określonego przez producenta lub o lepszych parametrach - patrz rozdział 9.4 „Dane techniczne”.

Zaleca się podłączenie urządzenia do obwodu z wyłącznikiem ochronnym różnicowo-prądowym. Przerwywa on dopływ prądu, jeżeli wartość prądu upływowego do ziemi przekroczy 30 mA w czasie 30 ms lub zawiera on obwód probierczy uziemienia.

Stosując przedłużacz należy przestrzegać, aby miał on właściwy, minimalny przekrój:

| długość przewodu m | przekrój | |
|--------------------|---------------------|---------------------|
| | <16 A | <25 A |
| do 20 m | ø1.5mm ² | ø2.5mm ² |
| 20 do 50 m | ø2.5mm ² | ø4.0mm ² |

Należy tak dobrać elementy osprzę-



tu elektrycznego (gniazda wtykowe, wtyczki, gniazda z wtyczką) oraz tak ułożyć przedłużacz, aby zachowana została klasa ochronności przeciwporażeniowej.

Nie wolno spryskiwać wodą pokrywy odkurzacza: Niebezpieczeństwo porażenia prądem, niebezpieczeństwo zwarcia. Należy przestrzegać ostatniego wydania przepisów IEC.

Gniazdo wtykowe urządzenia

Gniazdo wtykowe na urządzeniu wykorzystywać tylko dla celów określonych w instrukcji obsługi.

Przed podłączeniem dodatkowego urządzenia do gniazda wtykowego na odkurzaczu:

1. Wyłączyć odkurzacz

2. Wyłączyć podłączane urządzenie

UWAGA!

Należy przestrzegać instrukcji obsługi i zawartych w niej wskazówek bezpieczeństwa dla urządzeń podłączonych do gniazda wtykowego na odkurzaczu.

Konserwacja, czyszczenie i naprawa

Wykonywać tylko te prace konserwacyjne, które opisane są w instrukcji obsługi.

Przed przystąpieniem do czyszczenia lub konserwacji urządzenia należy wyjąć wtyczkę z gniazdka sieciowego.

Do czasu konserwacji i czyszczenia urządzenia należy się z nim obchodzić w taki sposób, aby nie było ono źródłem zagrożenia dla personelu wykonującego konserwację lub innych osób.

W pomieszczeniu do wykonywania czynności konserwacyjnych

- stosować wymuszoną wentylację z filtrowaniem powietrza
- nosić odzież ochronną
- pomieszczenie do konserwacji oczyścić w taki sposób, aby do otoczenia nie przedostały się żadne niebezpieczne substancje.

Przed usunięciem urządzenia z otoczenia zanieczyszczonego szkodliwymi substancjami

- odkurzyć zewnętrzną po-

wierzchnię urządzenia, zetrzeć na czysto albo szczelnie zapakować urządzenie

- unikać przy tym roznoszenia osadzonego niebezpiecznego pyłu

Wszystkie zanieczyszczone części, które podczas prac konserwacyjnych i naprawczych nie mogły zostać oczyszczone w zadawalającym stopniu należy

- zapakować w szczelnych workach
- zutylizować zgodnie z obowiązującymi przepisami

Co najmniej raz w roku przedstawiciel serwisu firmy Nilfisk-Alto lub osoba przeszkolona w tym zakresie powinna przeprowadzić kontrolę techniczną usuwania pyłu, np. sprawdzić filtr na obecność uszkodzeń, sprawdzić szczelność powietrzną urządzenia i funkcjonowanie podzespołów kontrolnych.

Osprzęt i części zamienne

Używać tylko szczotek dostarczonych wraz z urządzeniem lub określonych w instrukcji obsługi. Używanie innych szczotek może niekorzystnie wpłynąć na bezpieczeństwo pracy.

Używać wyłącznie oryginalnego

wyposażenia i części zamiennych firmy Nilfisk-Alto (patrz rozdział 9.5). Używanie innych części może niekorzystnie wpłynąć na bezpieczeństwo pracy.

2 Opis

2.1 Przeznaczenie

W zależności od szkodliwości pochłanianych/odsysanych pyłów odkurzacz należy wyposażyć w odpowiednie filtry: patrz tabela w rozdziale 5.1.1.



2.2 Elementy sterujące

Rysunek – patrz rozkładana strona na początku instrukcji obsługi.

- | | |
|---|----------------------------------|
| 1 Uchwyt | 6 Klamra zamykająca |
| 2 Uchwyt rury ssącej | 7 Zamknięcia zbiornika |
| 3 Uchwyt na osprzęt | 8 Zbiornik zanieczyszczeń |
| 4 Włącznik urządzenia z regulatorem siły ssania | 9 Kółko samonastawcze z hamulcem |
| 5 filtr powietrza dopływającego do silnika | 10 Złączka wlotowa odkurzacza |
| | 11 Gniazdo wtykowe na odkurzaczu |
| | 12 Regulacja średnicy węża |
| | 13 Hak kablowy |

3 Przed uruchomieniem

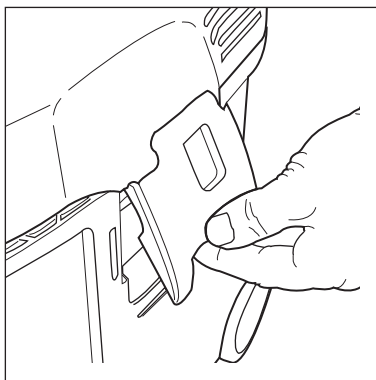
3.1 Montaż odkurzacza



Niektóre części osprzętu są zapakowane w momencie dostawy do zbiornika odkurzacza i muszą zostać wyjęte przed pierwszym uruchomieniem. W tym celu należy zdjąć pokrywę odkurzacza.

Nie wolno jeszcze podłączać wtyczki do gniazdka sieciowego.

1. Otworzyć klamry zamykające i
2. Wyjąć osprzęt ze zbiornika i z opakowania.
3. W celu odkurzania pyłów o



- zdjąć pokrywę odkurzacza.
2. Wyjąć osprzęt ze zbiornika i z opakowania.
 3. W celu odkurzania pyłów o

określonych wartościach NDS: Założyć do zbiornika filtr workowy (wg załączonej instrukcji).

W celu odkurzania pyłów nieszkodliwych: Worek utylizacyjny założyć do zbiornika (wg załączonej instrukcji).

WAŻNE! Mufę filtra workowego docisnąć mocno do złączki wlotowej odkurzacza.

4. Nałożyć pokrywę odkurzacza i zapiąć klamry zamykające.

WSKAZÓWKA! Zwrócić uwagę na prawidłową pozycję klamer zamykających.

4 Obsługa / Eksploatacja

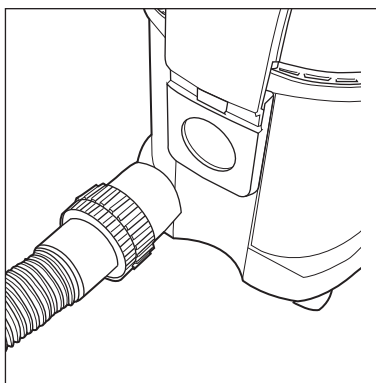
4.1 Przyłącza

4.1.1 Podłączenie węża ssącego



Do odsysania suchych, niepalnych pyłów o określonych wartościach NDS należy średnica węża ssącego musi być zgodna z ustawieniem przełącznika do ustawiania średnicy węża.

4.1.2 Podłączenie do sieci elektrycznej



Podane na tabliczce znamionowej napięcie robocze musi być zgodne z napięciem sieciowym.

W przypadku pochłaniania /odsysania pyłów palnych nie wolno stosować przedłużaczy, gniazdek z wtyczką oraz łączników.

1. Podłączenie węża ssącego

1. **Zwrócić uwagę, aby odkurzaczy był wyłączony.**
2. Wtyczkę przewodu zasilającego podłączyć do zamontowanego zgodnie z przepisami gniazdka sieciowego z wtykiem ochronnym.

4.1.3 Podłączenie elektronarzędzia

Zgodnie z przeznaczeniem dozwolone jest tylko podłączenie urządzeń wytwarzających pył, które posiadają atest techniczny.

Maksymalny pobór mocy podłączonego elektronarzędzia: patrz rozdział 9.4 „Dane techniczne”.

1. Zwrócić uwagę, aby elektronarzędzie było wyłączone.
2. Elektronarzędzie podłączyć do gniazda wtykowego na panelu sterowania.

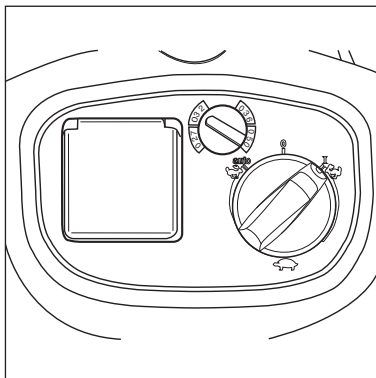
PL

4.2 Włączanie odkurzacza

4.2.1 Włącznik w pozycji „I”

Średnica węża i ustawienie średnicy węża ssącego muszą się zgadzać:

| wąż ø | ustawienie średnicy węża |
|----------|-----------------------------|
| ø27 | ø27 |
| ø32 | ø32 |
| ø36 | ø36 |
| ø50 | ø50 |

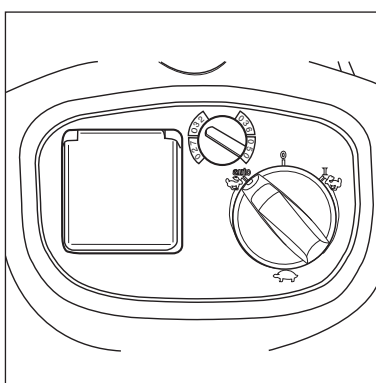


1. Ustawić włącznik w pozycji „I”. Silnik zostaje uruchomiony. Średnica węża i ustawienie średnicy węża ssącego muszą się zgadzać:

4.2.2 Włącznik w pozycji „auto”

Średnica węża i ustawienie średnicy węża ssącego muszą się zgadzać:

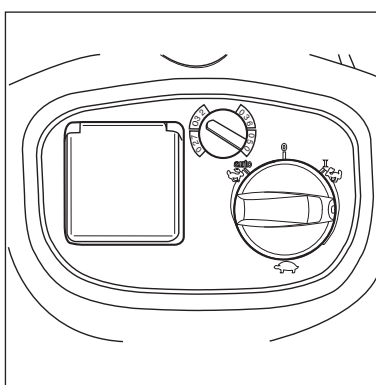
| wąż ø | ustawienie średnicy węża |
|----------|-----------------------------|
| ø27 | ø27 |
| ø32 | ø32 |
| ø36 | ø36 |
| ø50 | ø50 |



Przed ustawieniem włącznika w pozycji „auto” zwrócić uwagę, aby podłączone elektronarzędzie było wyłączone.

1. Ustawić włącznik w pozycji „auto”. Silnik odkurzacza uruchamia się wraz z włączeniem podłączonego elektronarzędzia.
2. Po wyłączeniu elektronarzędzia odkurzacze pracuje jeszcze przez chwilę, aby znajdujący się w wężu ssącym pył przetransportować do filtra workowego.

4.2.3 Regulacja siły ssania



Z pomocą regulatora siły ssania można zmieniać prędkość obrotową, a zatem moc odkurzacza. Umożliwia to precyzyjne dopasowanie mocy odkurzacza do wykonywania różnych zadań.

4.3 Sprawdzanie funkcji kontroli natężenia przepływu powietrza

Przed odkurzaniem/zbieraniem pyłów o określonych wartościach NDS:

1. Sprawdzić, czy wszystkie filtry, łącznie z filtrem powietrza dopływającego do silnika są prawidłowo zamontowane i nie wykazują uszkodzeń.

2. Przy pracującym silniku zatkać wąż ssący; po ok. 1 sekundzie włącza się akustyczny sygnał ostrzegawczy.



4.4 Akustyczny sygnał ostrzegawczy

Jeśli prędkość powietrza w węży ssącym spadnie poniżej 20 m/s, ze względów bezpieczeństwa włącza się ostrzegawczy sygnał akustyczny, patrz rozdział „Usuwanie usterek”.

Seite 11

5 Zakres zastosowania i metody pracy

5.1 Techniki pracy

Stosowane zgodnie z instrukcją obsługi wyposażenie dodatkowe, ssawki i węże ssące mogą zwiększyć efektywność czyszczenia, a tym samym zmniejszyć nakład pracy przeznaczony na czyszczenie.

Dobre efekty pracy można osiągnąć przestrzegając kilku ważnych zaleceń oraz wykorzystując własne doświadczenie zdobyte w określonej dziedzinie.

W niniejszej instrukcji można znaleźć kilka zasadniczych wskazówek.

Nr artykułu patrz rozdział „9.5 Osprzęt”.


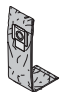
5.1.1 Zbieranie suchych zanieczyszczeń



Nie wolno używać odkurzacza do zbierania materiałów palnych.

Do odsysania suchych, niepalnych pyłów o określonych wartościach NDS, średnica węża ssącego musi się zgadzać ze średnicą ustawioną przełącznikiem na urządzeniu. Przed przystąpieniem do odkurzania materiałów suchych o określonych wartościach NDS należy założyć do zbiornika workowy filtr bezpieczeństwa. Nr artykułu patrz rozdział „9.5 Osprzęt” Do odkurzania nieszkodliwych pyłów zalecamy stosowanie worka utylizacyjnego.

Po odkurzeniu cieczy wkład filtracyjny jest wilgotny. Wilgotny wkład filtracyjny szybciej się zatyka przy odkurzaniu suchych zanieczyszczeń. Z tego względu przed rozpoczęciem pracy na sucho wkład filtracyjny należy wyprać i wysuszyć lub wymienić na nowy. Zawsze należy stosować odpowiedni dla danego rodzaju pyłu filtr workowy/worek utylizacyjny (patrz tabela):

| ATTIX 791-2M/B1 | | | |
|---|---|-------------------------------------|---------------------------------|
| Rodzaj pyłu | Filtr workowy/worek utylizacyjny | | Sposób postępowania/utylizacja |
| <ul style="list-style-type: none"> Nieszkodliwy dla zdrowia pył gruboziarnisty Pył szkodliwy dla zdrowia o wartościach NDS $\geq 1 \text{ mg/m}^3$ Przestrzegać uzupełniających przepisów krajowych |  | Worek utylizacyjny Nr. 302001480 | Utylizacja patrz rozdział 7.2.1 |
| <ul style="list-style-type: none"> Nieszkodliwy dla zdrowia pył drobny Pył szkodliwy dla zdrowia o wartościach NDS $\geq 1 \text{ mg/m}^3$ Pył o własnościach wybuchowych, klasa zagrożenia wybuchem St1, St2, St3 w strefie 22 |  | Filtr workowy Nr. 302002892 | Utylizacja patrz rozdział 7.2.2 |

5.1.2 Odsysanie cieczy



Nie wolno używać odkurzacza do zbierania cieczy palnych.

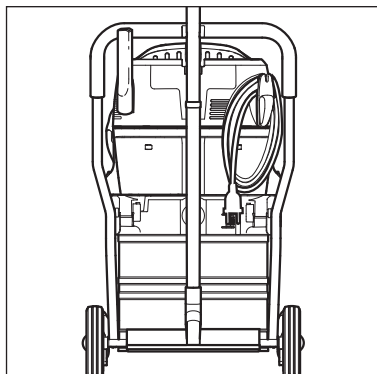
Przed przystąpieniem do odsysania cieczy należy zasadniczo wyjąć worek filtracyjny/worek utylizacyjny i sprawdzić działanie pływaką ograniczającego poziom wody (zob. rozdział 7.2.5 „Wymiana elementu filtrującego”). Zaleca się stosowanie oddzielnego wkładu filtracyjnego lub filtra siatkowego.

W przypadku tworzenia się piany natychmiast zakończyć pracę i opróżnić zbiornik.

Aby zredukować powstawanie piany należy stosować środek przeciwpieniący Nilfisk-Alto Foam Stop (nr artykułu patrz rozdz. 9.5 „Osprzęt”).

6 Po zakończeniu pracy

6.1 Wyłączanie i przechowywanie odkurzacza



- Po zakończeniu odsysania pyłów szkodliwych dla zdrowia, odkurzacz należy odkurzyć z zewnątrz.
- Wyłączyć odkurzacz i wyciągnąć wtyczkę z gniazda wtykowego.
- Zwinąć przewód zasilający i zawiesić na uchwycie.
- Opróżnić zbiornik i wyczyścić odkurzacz.
- Po zebraniu odkurzaczem cieczy:
Pokrywę odkurzacza ustawić osobno, aby umożliwić wyschnięcie wkładu filtracyjnego.
- Odkurzacz przechowywać w suchym pomieszczeniu, zabezpieczony przed dostępem osób nieupoważnionych.

7 Konserwacja

7.1 Plan konserwacji

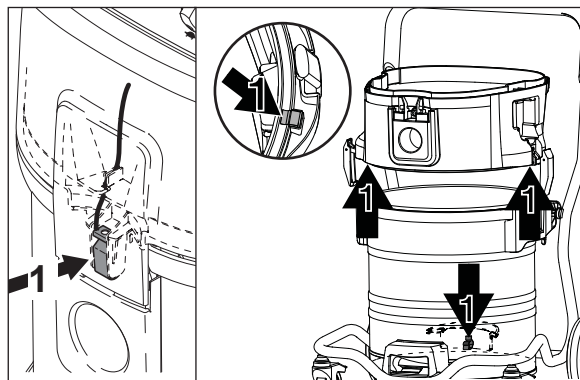
| | | Wymiana worka filtracyjnego, worka utylizacyjnego lub wkładu filtracyjnego | po zakończeniu pracy | w razie potrzeby |
|-------|--|--|----------------------|------------------|
| 7.2.1 | Sprawdzić klamrę antyelektrostatyczną | ● | | |
| 7.2.2 | Wymiana worka utylizacyjnego | | | ● |
| 7.2.3 | Wymiana filtra workowego | | | ● |
| 7.2.4 | Opróżnianie zbiornika zanieczyszczeń | | ● | |
| 7.2.5 | Wymiana wkładu filtracyjnego | | | ● |
| 7.2.6 | filtr powietrza dopływającego do silnika | | | ● |

7.2 Prace konserwacyjne

7.2.1 Sprawdzanie klamry antyelektrostatycznej



Zabrania się użytkowania urządzenia bez klamry antyelektrostatycznej lub z uszkodzoną klamrą antyelektrostatyczną. Niebezpieczeństwo wybuchu na skutek wyładowania nagromadzonych ładunków elektrostatycznych w atmosferze zagrożonej wybuchem.



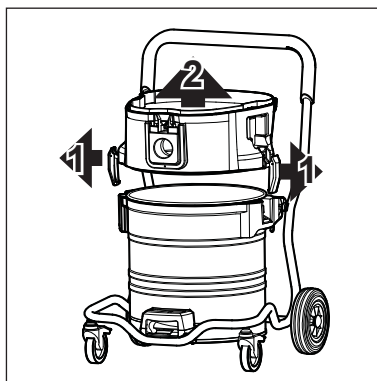
- Sprawić klamrę antyelektrostatyczną (1) na obecność uszkodzeń, w razie potrzeby zlecić jej wymianę serwisowi firmy Alto,

PL

7.2.2 Wymiana worka utylizacyjnego



Tylko po zebraniu odkurzaczem nieszkodliwych pyłów lub pyłów o wartościach NDS >1 mg/m³.

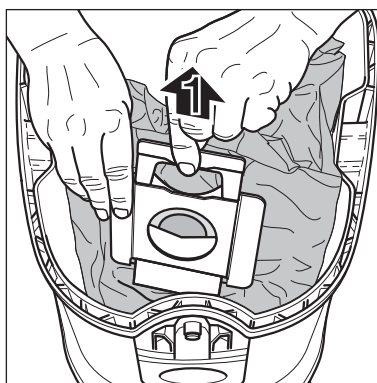


1. Zdjąć pokrywę odkurzacza ze zbiornika zanieczyszczeń.
2. Otworzyć klamry zamykające (1) i zdjąć pierścień łączący (2) ze zbiornika.
3. Zamknąć worek utylizacyjny przy pomocy opaski kablowej (3).
4. Zebrane zanieczyszczenia usunąć zgodnie z przepisami dotyczącymi usuwania zanieczyszczeń.
5. Do oczyszczonego zbiornika założyć nowy filtr workowy zgodnie z załączoną instrukcją.

7.2.3 Wymiana workowego filtra bezpieczeństwa



Podczas wyszczególnionych poniżej czynności zwrócić uwagę, aby niepotrzebnie nie wzbijać pyłu. Nosić maskę przeciwpyłową P2.



1. Otworzyć klamry zamykające i zdjąć pokrywę odkurzacza ze zbiornika zanieczyszczeń.
2. Ostrożnie ściągnąć muflę filtra workowego ze złączki wlotowej odkurzacza.
3. Zamknąć muflę worka filtracyjnego za pomocą zasuwki.
4. Filtr workowy usunąć zgodnie z przepisami dotyczącymi usuwania zanieczyszczeń.
5. W oczyszczonym zbiorniku umieścić nowy filtr workowy postępując zgodnie z instrukcją (na worku).

WAŻNE!

Muflę filtra workowego docisnąć do oporu do złączki wlotowej odkurzacza.

7.2.4 Opróżnianie zbiornika zanieczyszczeń



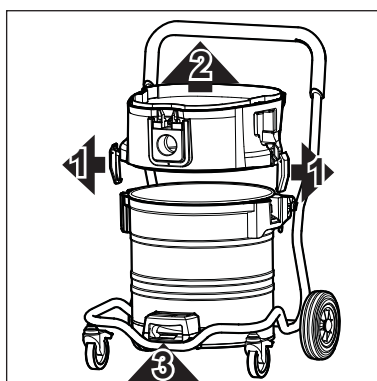
Tylko po zebraniu odkurzaczem nieszkodliwych pyłów bez filtra workowego.



Opróżnianie zbiornika zanieczyszczeń po zebraniu odkurzaczem cieczy: Zdjąć pierścień łączący, gdyż pełna szczelność zapewniona jest tylko w trybie zasysania.

Po opróżnieniu: Przed ponownym zamontowaniem wyczyścić krawędź zbiornika i uszczelki w pierścieniu łączącym i w pokrywie odkurzacza. Jeżeli uszczelka lub rowek są brudne lub uszkodzone to spada moc ssania.

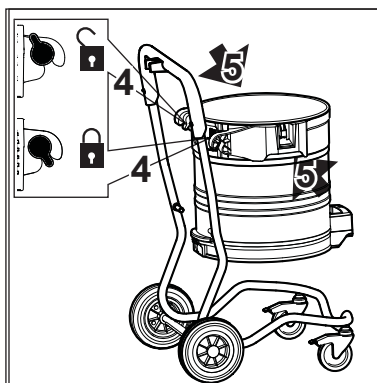
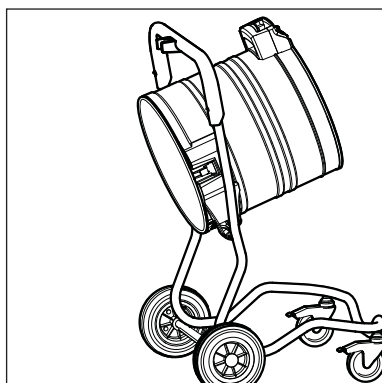
Przed powtórny podłączeniem węża ssącego: Wyczyścić złączkę wlotową odkurzacza i złączkę węża.



1. Zdjąć pokrywę odkurzacza ze zbiornika zanieczyszczeń.
2. Otworzyć klamry zamykające (1) i zdjąć pierścień łączący (2) ze zbiornika.
3. Pociągnąć do góry dźwignię w uchwycie (3) i przechylić zbiornik.
4. Wysypać zebrane zanieczyszczenia.
5. Zebrane zanieczyszczenia usunąć zgodnie z przepisami ustawowymi.

albo:

3. Otworzyć zamknięcia zbiornika (4).
4. Trzymając za uchwyty (5) wyjąć



7.2.5 Wymiana wkładu filtracyjnego



Podczas wyszczególnionych poniżej czynności zwrócić uwagę, aby niepotrzebnie nie wzbijać pyłu. Nosić maskę przeciwpyłową P2.

1. Otworzyć klamry zamykające

i zdjąć pokrywę odkurzacza ze zbiornika zanieczyszczeń. Pokrywę odkurzacza odłożyć wkładem filtracyjnym skierowanym do góry.

2. Koszyk podporowy filtra przekręcić w kierunku przeciwnym do ruchu wskazówek zegara (1) i wyjąć (2).

3. Na wkład filtracyjny nałożyć

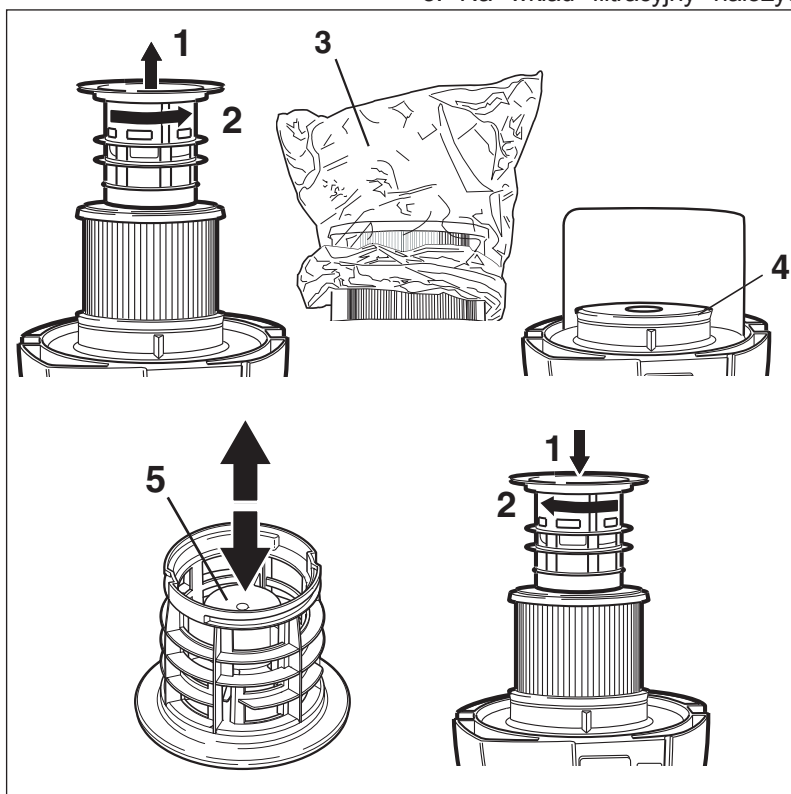
zbiornik z ramy podwozia.

5. Wysypać zebrane zanieczyszczenia.

6. Pusty zbiornik włożyć do ramy podwozia i zaryglować zamknięcia (4).

7. Zebrane zanieczyszczenia usunąć zgodnie z przepisami ustawowymi.

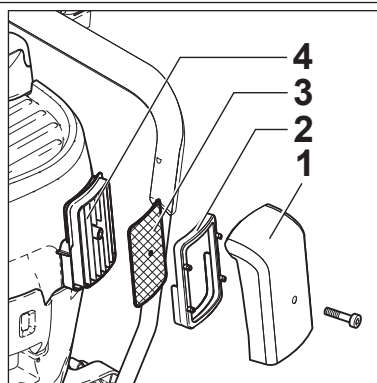
PL



7.2.6 Wymiana filtra powietrza dopływającego do silnika



Podczas wyszczególnionych poniżej czynności zwrócić uwagę, aby niepotrzebnie nie wzbijać pyłu. Nosić maskę przeciwpyłową P2.



worek¹⁾ ochronny (3).

4. Ostrożnie ściągnąć wkład filtracyjny i zawiązać worek ochronny filtra na jeden węzeł.

5. Wyczyścić uszczelkę filtra (4), sprawdzić na obecność uszkodzeń, w razie potrzeby wymienić.

6. Założyć nowy wkład filtracyjny.

7. Sprawdzić działanie pływaka (5):

Podczas obracania kosza podporowego filtra pływak musi się swobodnie poruszać w obie strony.

8. Nałożyć korek podporowy filtra, a następnie zablokować obracając w kierunku zgodnym z ruchem wskazówek zegara.

9. Zużyty wkład filtracyjny zutylizować zgodnie z przepisami.



Nigdy nie używać odkurzacza bez założonego filtra!

1. Odkręcić śrubę.

2. Wyjąć kasetę z filtrem (1).

3. Zdjąć ramkę (2) z włókniną filtracyjną (3) z zamocowania filtra (4).

4. Założyć nową włókniną filtracyjną i umocować za pomocą ramki.

5. Założyć kasetę filtra i ponownie wkręcić śrubę.

6. Zużyta włókniną filtracyjną zutylizować zgodnie z przepisami.

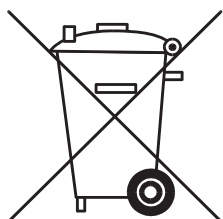
PL 8 Usuwanie usterek

| Usterka | Przyczyna | Usuwanie |
|--|---|--|
| ‡ Silnik nie pracuje | <ul style="list-style-type: none"> > Zadziałał bezpiecznik w obwodzie gniazdka sieciowego > Zadziałało zabezpieczenie przeciążeniowe | <ul style="list-style-type: none"> • Włączyć bezpiecznik instalacyjny • Wyłączyć odkurzacza, pozostawić ok. 5 minut do ostygnięcia. Jeśli odkurzacza nie daje się ponownie uruchomić, skontaktować się z serwisem firmy Nilfisk-Alto |
| ‡ Silnik nie pracuje w trybie automatycznym | <ul style="list-style-type: none"> > Elektronarzędzie jest uszkodzone lub nieprawidłowo podłączone > Za mały pobór mocy przez elektronarzędzie | <ul style="list-style-type: none"> • Sprawdzić działanie elektronarzędzia, wzgl. mocno podłączyć wtyczkę do gniazdka • Przestrzegać minimalnego poboru mocy $P > 40W$ |
| ‡ Włączenie się akustycznego sygnału ostrzegawczego (zmniejszona moc ssania) | <ul style="list-style-type: none"> > Regulator siły ssania ustawiony na zbyt niską moc ssania > Średnica węża nie zgadza się z pozycją przełącznika do regulacji średnicy > Zapchany wąż ssący lub ssawka > Przepelniony workowy filtr bezpieczeństwa > Wkład filtracyjny jest zabrudzony | <ul style="list-style-type: none"> • Ustawić siłę ssania zgodnie z rozdziałem 4.2.3 „Regulacja siły ssania” • Dopasować ustawienie przełącznika na urządzeniu do średnicy węża ssącego • Oczyszczyć wąż ssący/ssawkę • Patrz 7.2.2 “Wymiana workowego filtra bezpieczeństwa” • Patrz rozdział 4.5/4.6 „Oczyszczanie wkładu filtracyjnego”, wzgl. 7.2.5/7.2.6 „Wymiana wkładu filtracyjnego” |
| ‡ Brak ssania podczas odsysania cieczy | <ul style="list-style-type: none"> > Pełny zbiornik (pływak zamyka otwór ssący) | <ul style="list-style-type: none"> • Wyłączyć urządzenie. Opróżnić zbiornik |
| ‡ Odkurzacza wyłącza się podczas odsysania cieczy | <ul style="list-style-type: none"> > Pełny zbiornik | <ul style="list-style-type: none"> • Wyłączyć urządzenie. Opróżnić zbiornik |
| ‡ Skoki napięcia | <ul style="list-style-type: none"> > Za wysoka impedancja napięcia zasilającego | <ul style="list-style-type: none"> • Urządzenie podłączyć do innego, znajdującego się bliżej skrzynki bezpiecznikowej gniazdka sieciowego. Skoki napięcia powyżej 7 % nie wystąpią, jeżeli impedancja w punkcie przesyłowym będzie wynosić $\leq 15 \Omega$ |

9 Informacje dodatkowe



9.1 Wykorzystanie zużytego urządzenia jako surowca wtórnego



Wyeksploatowane urządzenie należy natychmiast zeźłomować.

1. W tym celu wyciągnąć z gniazdka wtyczkę i przeciąć przewód zasilający.

Urządzeń elektrycznych nie wolno wyrzucać na śmieci!

Zgodnie z Europejską Dyrektywą 2002/96/WE o przeznaczonych na złomowanie urządzeniach elektrycznych i sprzęcie elektronicznym, zużyte urządzenia elektryczne należy zbierać osobno i oddać do punktu zbiórki surowców wtórnych.

Pytania dotyczące utylizacji urządzenia prosimy kierować do urzędu gminy lub do najbliższego punktu sprzedaży.

9.2 Gwarancja

Odnosnie gwarancji i rękojmi obowiązują nasze ogólne warunki handlowe. Producent zastrzega

sobie zmiany wynikające z postępu technicznego.

9.3 Badania kontrolne i atesty

Odkurzacze są sprawdzane zgodnie z normą IEC/EN 60335-2-69 włącznie z załącznikiem AA. Zaświadcza się spełnienie wszystkich wymagań nałożonych na urządzenia do pyłów klasy M.

Odkurzacze spełniają „Wymogi badań dla odkurzaczy przemysłowych i urządzeń odpylających w zakresie zabezpieczenia przed wybuchem pyłu, przeznaczonych do zastosowania w strefie zagrożenia wybuchem 11 – typ konstrukcji 1” (BIA).

Odkurzacze spełniają jednocześnie wymogi Dyrektywy ATEX 94/9/WE dotyczącej zastosowania w strefie zagrożenia wybuchem 22.

Należy przeprowadzać systematyczne kontrole zgodności z krajowymi przepisami BHP (w Niemczech zgodnie z przepisami BGV A2 i normą DIN VDE 0701, część 1 i 3 w regularnych odstępach czasu oraz po przeprowadzonej naprawie lub przeróbce).

Co najmniej raz w roku przedstawiciel producenta lub osoba przeszkolona w tym zakresie powinna przeprowadzić kontrolę techniczną usuwania pyłu, np. sprawdzić filtr na obecność uszkodzeń, sprawdzić szczelność powietrzną urządzenia i funkcjonowanie podzespołów kontrolnych.



9.4 Dane techniczne

| ATTIX 791-2M/B1 | | | | |
|---|-------|---------------|---------------|--------------|
| | | EU | GB 230V | GB 110V |
| Napięcie sieciowe | V | 230 | 230 | 110 |
| Częstotliwość sieci | Hz | 50 | | |
| Bezpiecznik sieciowy | A | 16 | 13 | 25 |
| Moc pobierana | W | 1200 | | 1000 |
| Moc odbioru dla gniazda wtykowego urządzenia | W | 2400 | 1800 | 1750 |
| Całkowita moc urządzenia | W | 3600 | 3000 | 2750 |
| Natężenie przepływu powietrza (max.) | l/min | 3600 | | |
| Podciśnienie (max.) | Pa | 23000 | | |
| Poziom hałasu na powierzchni pomiaru z odległości 1 m, EN 60704-1 | dB(A) | 64 | | |
| Hałas podczas pracy | dB(A) | 59 | | |
| Przewód zasilający: Długość | m | 7,5 | | 10 |
| Przewód zasilający: Typ | | H07RN- F3G1,5 | H05RR- F3G1,5 | H07BQ-F3G2,5 |
| Klasa ochrony | | I | | |
| Rodzaj ochrony | | IP 54 | | |
| Stopień odkłócania | | EN 55014-1 | | |
| Pojemność zbiornika | l | 70 | | |
| Szerokość | mm | 580 | | |
| Głębokość | mm | 605 | | |
| Wysokość | mm | 970 | | |
| Masa | kg | 25 | | |

| Ø węża ssącego mm | Minimalne natężenie przepływu powietrza l/min | Wartość podciśnienia na złączu węża ssącego/narzędzie Pa |
|----------------------|--|--|
| 27 | 690 | 16300 |
| 32 | 970 | 15700 |
| 36 | 1220 | 14200 |
| 50 | 2360 | 7800 |

9.5 Osprzęt

| Nazwa | Nr artykułu |
|---|-------------|
| Filtr workowy (5 sztuk) | 302002892 |
| Worek utylizacyjny (5 sztuk) | 302001480 |
| Wkład filtracyjny | 302000490 |
| Filtra powietrza dopływającego do silnika (5 sztuk) | 302001871 |
| Worek ochronny do filtra (10 sztuk) | 30082 |
| Nilfisk-Alto-Foam-Stop (6 x 1 l) | 8469 |

9.6 Deklaracja zgodności WE

| | |
|---|---|
| | |
| NILFISK-ADVANCE A/S Sognevej 25 DK-2605 Brøndby | |
| Product: | Vacuum cleaner for wet and dry operation |
| Model: | ATTIX 791-2M/B1 |
| Description: | 110/230-240 V~, 50/60 Hz, 1200 W, Dust class M, B1 ATEX Zone 22 Ⓢ II 3D T 135 °C IP 54 |
| The design of this appliance complies with the following provisions: | EC - Machine directive 2006/42/EC EC - Directive EMC 2004/108/EC EC - Explosive Atmosphere directive 94/9/EC „ATEX“ |
| Applied harmonized standards: | EN ISO 12100-1 (2004), EN ISO 12100-2 (2004), EN 55014-1 (2006), EN 55014-2 (2001), EN 61000-3-2 (2006), EN 1127-1 (2007), EN 61241-10 (2004) |
| Applied national standards and technical specifications: | EN 60335-2-69 (2004) IEC 60335-2-69 (2008) |
| Anton Sørensen General Manager EAPC Technical Operations | Brøndby, 03.08.2009 |